

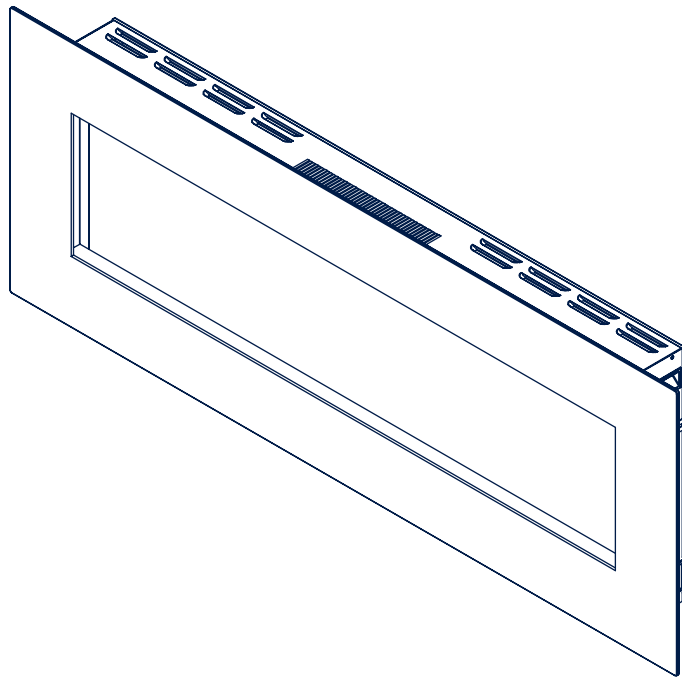
BEDIENUNGS- & MONTAGE- ANLEITUNG „VEGAS“ MIT TOUCHPANEL

ELEKTRO WANDKAMIN



NOBLE FLAME

CE AC 220-240V 50HZ 1400-1600W



MODELL

770

1220

1830

900

1380

2410

1070

1530

ACHTUNG

- › Lesen und verstehen Sie die gesamte Bedienungsanleitung einschließlich aller Sicherheitsinformationen, BEVOR Sie das Produkt anschließen oder verwenden. Andernfalls kann es zu Feuer, Stromschlag oder schweren Verletzungen kommen.
- › Bewahren Sie diese Bedienungsanleitung zum späteren Nachschlagen auf. Wenn Sie dieses Produkt verkaufen oder verschenken, stellen Sie sicher, dass dieses Handbuch dem Produkt beiliegt.

WICHTIGE SICHERHEITSINFORMATIONEN

BEWAHREN SIE DIESE ANLEITUNG GUT AUF!

- › **Lesen Sie alle Anweisungen, bevor Sie diese Heizung benutzen!**

⚠ ACHTUNG

- › **Die Heizung wird während des Betriebs heiß.**
- › Um Verbrennungen vorzubeugen vermeiden Sie den Hautkontakt mit heißen Oberflächen.
- › Falls vorhanden, verwenden Sie Handschuhe um den Kamin zu bewegen.
- › Halten Sie zu brennbaren Materialien, wie z. B. Möbel, Kissen, Bettwäsche, Papier und Vorhänge, **mindestens 0,9 m Abstand zu der Gerätefront, den Seiten und zur Rückseite.**
- › **Extreme Vorsicht bei dem Betrieb in der Nähe von Kindern.** Das Gerät während des Heizbetriebs nie unbeaufsichtigt lassen.
- › Prüfen Sie die Kabel und Gerätestecker auf Unversehrtheit. **Bei Beschädigung das Gerät NICHT in Betrieb nehmen.** Kontaktieren Sie in diesem Fall einen autorisierten Händler.
- › Verlegen Sie das Stromkabel **NICHT** unter einem Teppich, Läufer oder ähnlichen Bodenbelägen sowie unter Möbeln. Verlegen Sie das Stromkabel außerhalb der begehbaren Flächen.
- › Verbinden Sie den Elektrokamin mit ordnungsgemäß geerdeten Steckdosen.
- › **Führen Sie KEINE Fremdkörper in die Belüftungs- oder Auslassöffnungen.** Dies kann die Heizung beschädigen, einen Kurzschluss mit Stromschlag und/oder Feuer verursachen.
- › **Die Luftein- und auslassöffnungen NICHT verschließen oder blockieren.** Gerät **NICHT** auf weichen Untergründen, wie z.B. auf einem Bett, verwenden.
- › **KEIN** Benzin, Lacke oder andere leicht entzündliche Flüssigkeiten und Materialien in der Nähe der Heizung verwenden oder lagern.

⚠ ACHTUNG

- › **Verwenden Sie diesen Kamin NUR wie in diesem Handbuch beschrieben.** Jede andere, als die vom Hersteller empfohlene Verwendung, kann Brand, Stromschlag oder Personenschäden verursachen.
- › Den Elektrokamin **IMMER** direkt in eine Steckdose stecken. Bei Benutzung eines Verlängerungskabels prüfen Sie, dass dieses für mindestens 1.600 W ausgelegt ist.
- › Stellen Sie das Heizgerät **NICHT** in die Nähe eines Bettes, da Gegenstände wie Kissen oder Decken vom Bett fallen und vom Heizgerät entzündet werden können.
- › **NICHT** in Feuchträumen, wie z. B. Badezimmer, oder einen anderen Ort verwenden, an dem das Gerät mit Feuchtigkeit oder Wasser in Kontakt kommen kann.

⚠ ACHTUNG

- › **VERMEIDEN SIE FEUER!**
- › Überprüfen Sie regelmäßig alle Luftschlitze und stellen Sie sicher, dass diese nicht von Staub befallen, mit Flusen oder anderweitig verstopft sind. Trennen Sie das Gerät zuvor vom Stromnetz. Reinigen Sie die Lüftungsschlitze ausschließlich mit einem Staubsauger. **NICHT** ausspülen oder feucht wischen.
- › Verwenden Sie **NIEMALS** eine Wandhalterung von einem anderen Hersteller.

WICHTIGE SICHERHEITSINFORMATIONEN

BEWAHREN SIE DIESE ANLEITUNG GUT AUF!

⚠ ACHTUNG

› **Verwendung nur im Innenbereich. NIEMALS im Außenbereich verwenden!** Dies kann zu einem elektrischen Schlag oder zu einer Beschädigung am Gerät führen.

› Dieses Produkt ist **NICHT** als primäre Wärmequelle gedacht. Es dient nur der Zusatzwärme.

⚠ ACHTUNG

› **DAS GERÄT NICHT ÖFFNEN! Gefahr eines elektrischen Schlags!**

› **NIEMALS** die Heizung technisch verändern. Bei Nichtbeachtung droht ein Defekt des Gerätes oder körperliche Verletzungen. Bei Veränderung der Einheit erlischt die Gewährleistungsfrist sofort.

› Die Heizung **IMMER** ausschalten bevor Sie das Gerät vom Stromnetz trennen.

› Das Gerät **IMMER** vom Stromnetz trennen bevor Sie das Gerät reinigen möchten, eine Überprüfung durchgeführt oder die Einheit an einen anderen Ort gebracht werden soll.

› **NIEMALS** unbeaufsichtigt lassen. Den Kamin immer vom Stromnetz trennen, wenn es nicht in Betrieb ist.

› Den Kamin **IMMER** an trockenen Orten lagern. Benutzen Sie das Gerät **NIEMALS**, wenn es mit Flüssigkeiten in Berührung gekommen ist.

› Platzieren Sie die Einheit in der Nähe von einer Wandsteckdose, um die Verwendung einer Kabelverlängerung zu vermeiden. Sofern ein Verlängerungskabel nötig ist, muss dieses für **mindestens 1.875 Watt und 14 A** ausgelegt sein. Verwenden Sie kein Verlängerungskabel welches geringer dimensioniert ist. Dies kann einen Kurzschluss verursachen.

› **NUR** verwenden, wenn die Heizung an einer **220V / AC 15-Ampere** geerdeten Stromleitung angeschlossen ist. **NIEMALS** den Stromkreis überlasten. Wenn sich beim Einschalten der Heizung die Sicherung des Stromkreises selbst abschaltet, nehmen Sie alle anderen Geräte vom Stromkreis, die an diesem Stromkreis angeschlossen sind. Verwenden Sie für das Gerät möglichst einen eigenen Stromkreis.

› **NIEMALS** diesen Kamin in eine Steckdose stecken, die Risse, lose Drähte oder Anschlüsse hat. Das Einstecken dieses Gerätes in eine fehlerhafte Steckdose könnte zu einer elektrischen Lichtbogenbildung und Überhitzung in der Steckdose führen sowie einen Kurzschluss zur Folge haben. Es besteht in diesem Fall die Gefahr, dass die Steckdose überhitzt oder Feuer fängt.

› Das Stromkabel und den Netzstecker vor **JEDEM** Gebrauch prüfen!

a. Stellen Sie sicher, dass der Stecker richtig in die Steckdose eingesteckt ist. Fehlerhafte Steckdosenanschlüsse oder lose Stecker können zu einer Überhitzung der Steckdose führen.

b. Heizungen ziehen mehr Strom als kleine Geräte. Überhitzung kann auftreten, auch wenn sie bei der Verwendung anderer Geräte nicht aufgetreten ist.

c. Bei der Benutzung regelmäßig prüfen, ob der Stecker oder die Frontplatte heiß ist!

d. Wenn die Steckdose heiß ist, den Gebrauch sofort abbrechen und von einem qualifizierten Elektriker überprüfen lassen und/oder die fehlerhaften Steckdosen austauschen.

VORBEREITUNG











⚠ ACHTUNG

- › Bei diesem Produkt ist eine Glas-Frontplatte enthalten! Glas immer sehr vorsichtig behandeln. Fehler am Glas können zu Verletzungen oder ernsthaften Schäden führen.

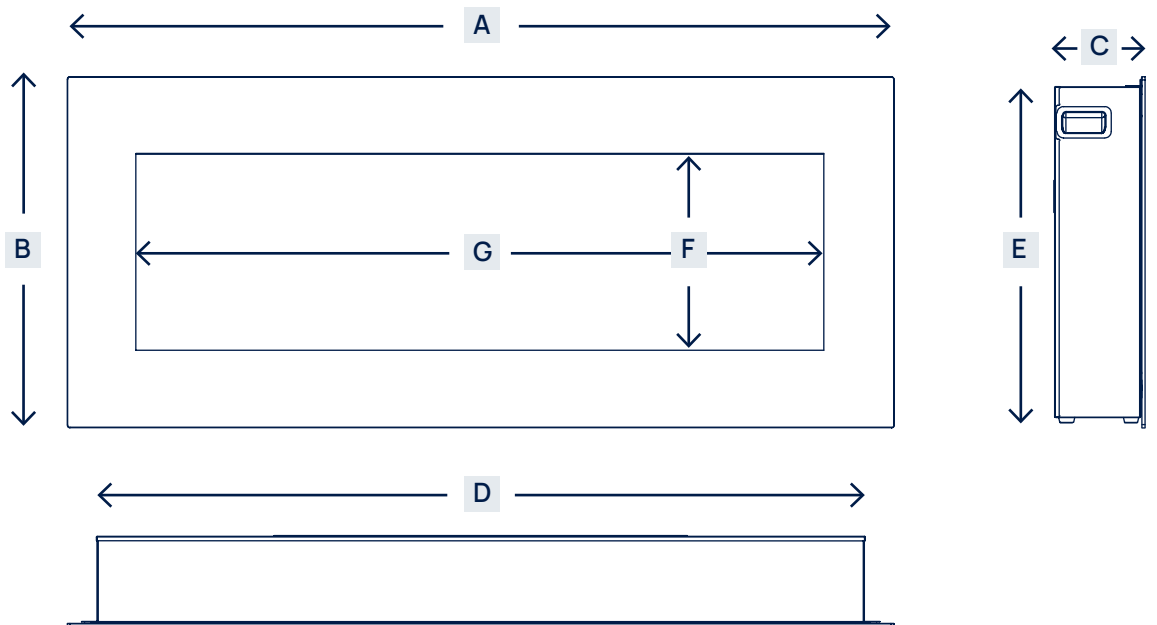
- › Entfernen Sie alle Teile und Hardware aus dem Karton und legen Sie diese auf eine saubere, weiche, trockene Oberfläche. Teile- und Montageschritte sind für Wand- oder Einbaumontage geeignet. Überprüfen Sie die Teileliste, um sicherzustellen, dass nichts fehlt. Verpackungsmaterialien ordnungsgemäß entsorgen. Bitte recyceln, wann immer möglich.

- › Sie benötigen die folgenden Werkzeuge (nicht enthalten):
 - › Schraubendreher
 - › Wasserwaage
 - › Maßband
 - › elektrische Bohrmaschine
 - › 1/4" Holzbohrer
 - › Hammer

TEILE & HARDWARE

 <p>A Kamin mit Heißluftventilator</p>	 <p>B Holzschrauben</p>	 <p>J Fernbedienung</p>	<p>F Dekosteine </p>
	 <p>C Dübel</p>		<p>G Deko-Kristalle </p>
			<p>H Dekoholz </p>
			<p>I Plastikstreifen </p>
 <p>D ST4&8 Metallschrauben (an Wandhalterung fixiert)</p>		 <p>E Wandhalterung (an Geräterückwand)</p>	

TECHNISCHE SPEZIFIKATIONEN & MASSE



MODELL	A	B	C	D	E	F	G
VEGAS 770	778mm 30.7"	428.6mm 16.9"	122.3mm 4.8"	609mm 24"	396mm 15.6"	220mm 8.7"	570mm 22.4"
VEGAS 990	900mm 35.4"	508mm 20"	120mm 4.7"	720mm 28.3"	450mm 17.8"	255mm 10"	654mm 25.8"
VEGAS 1070	1067mm 42"	508mm 20"	120mm 4.7"	871.8mm 34.3"	450mm 17.8"	255mm 10"	813.8mm 32"
VEGAS 1220	1220mm 48"	508mm 20"	120mm 4.7"	1075mm 42.3"	450mm 17.8"	255mm 10"	967mm 38.1"
VEGAS 1380	1372mm 54"	508mm 20"	120mm 4.7"	1177mm 46.3"	450mm 17.8"	255mm 10"	1119mm 44.1"
VEGAS 1530	1524mm 60"	508mm 20"	120mm 4.7"	1329mm 52.3"	450mm 17.8"	255mm 10"	1271mm 50"
VEGAS 1830	1828mm 72"	508mm 20"	120mm 4.7"	1633.8mm 64.3"	450mm 17.8"	255mm 10"	1575mm 62"
VEGAS 2410	2413mm 95"	508mm 20"	120mm 4.7"	2218mm 87.3"	450mm 17.8"	255mm 10"	2160mm 85"

INSTALLATION & MONTAGE

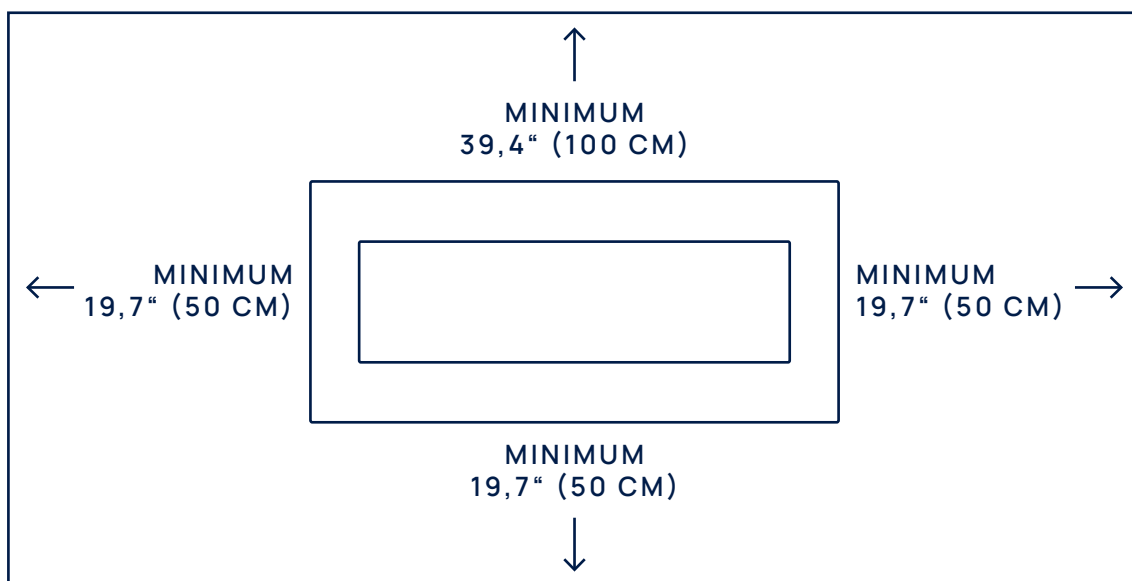
INSTALLATION

⚠ ACHTUNG

- › Es wird eine **ZWEITE PERSON** benötigt, um die Montage und Installation durchzuführen.

HINWEIS

- › Die Wandbefestigungen, die zu diesem Kamin gehören, sind **NUR** für eine Holzrahmenwand vorgesehen, die mit Trockenbauplatten bedeckt ist. Bei Betonwänden, Betonklötzen oder anderen Wandtypen wenden Sie sich an einen Fachmann für die besten Befestigungsmethoden.



SCHRITT 1

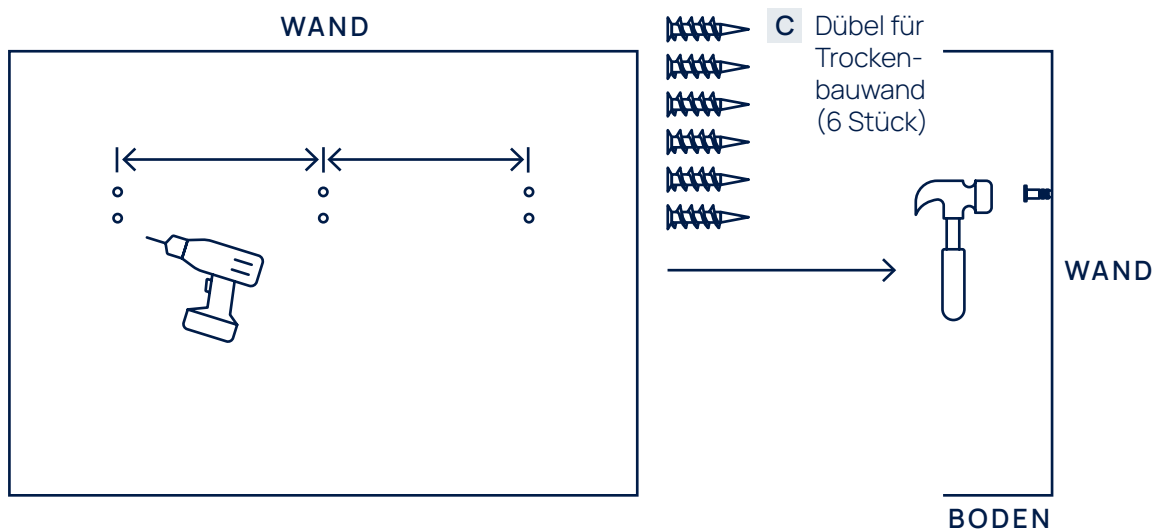
- › Wählen Sie einen geeigneten Ort für die Montage aus.
 - › Minimaler Seitenabstand: **19.7" (50 cm)**
 - › Minimaler Bodenabstand: **19.7" (50 cm)**
 - › Minimaler Deckenabstand: **39.4" (100 cm)**
 - › Minimaler Abstand nach vorne/Seiten: **19.7" (50 cm)**
- › Wählen Sie einen Standort nahe einer Wandsteckdose, um die Verwendung einer Kabelverlängerung zu vermeiden.
- › **NICHT** direkt unter einer Wandsteckdose anbringen.
- › Beachten Sie die **SICHERHEITSHINWEISE** auf Seite 2 und 3 für die sichere Installation und Bedienung dieses Produktes.

INSTALLATION & MONTAGE

MONTAGE

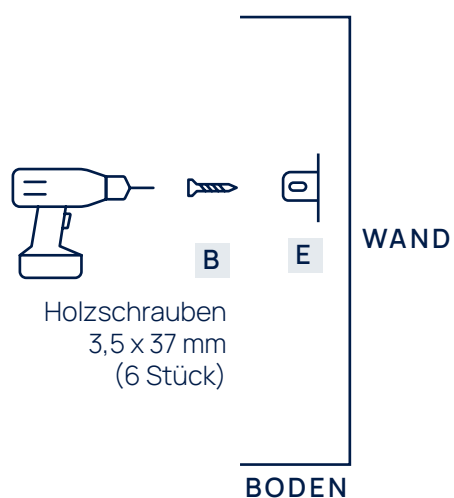
SCHRITT 1

- › Wählen Sie einen Ort, der für Feuchtigkeit nicht anfällig ist und sich mindestens 91,5 cm von nicht brennbaren Materialien (wie z.B. Vorhänge, Möbel, Bettwäsche, etc.) entfernt befindet.
- › Verwenden Sie nun einen Bohrer (\varnothing 8mm), um die Löcher zu bohren und verwenden Sie den Hammer, um die Trockenbaudübel (C) in das Loch einzuführen, bis sie bündig mit der Wand sind.



SCHRITT 2

- › Die Wandhalterung mit den sechs Holzschrauben (B) und mit Hilfe der Dübel an der Trockenbauwand befestigen.
- › Alle Holzschrauben anziehen.

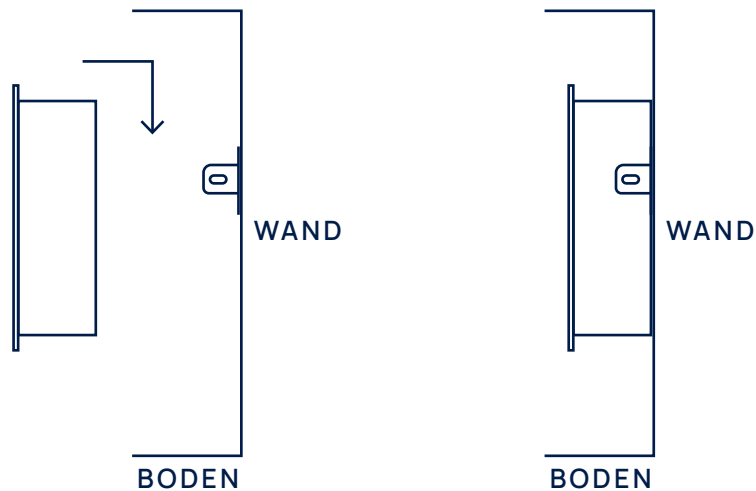


INSTALLATION & MONTAGE

MONTAGE

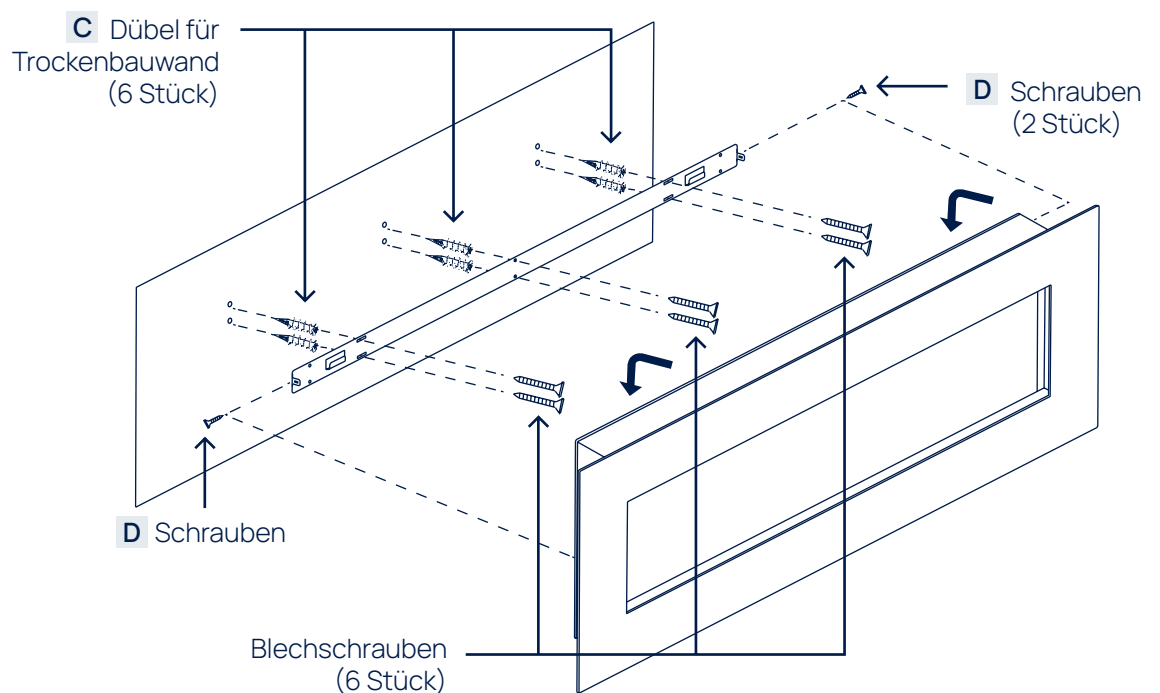
SCHRITT 3

- › Nachdem die Wandhalterung montiert ist, kann das Gerät mit **zwei Personen** in die vorgesehenen Haken eingehängt werden.
- › Für die Haken an der Wandhalterung sind entsprechende Einlässe am Gerät vorhanden.



SCHRITT 4

- › Überprüfen Sie, ob das Gerät sicher/stabil montiert ist. Stellen Sie sicher, dass sich die Halterungen nicht von der Wand lösen.
- › Anschließend die Halterungen der Montageleiste mit einem Schraubenzieher und zwei Schrauben ST4x8 (**D**) an beiden Seiten des Kamins sichern.



INSTALLATION & MONTAGE

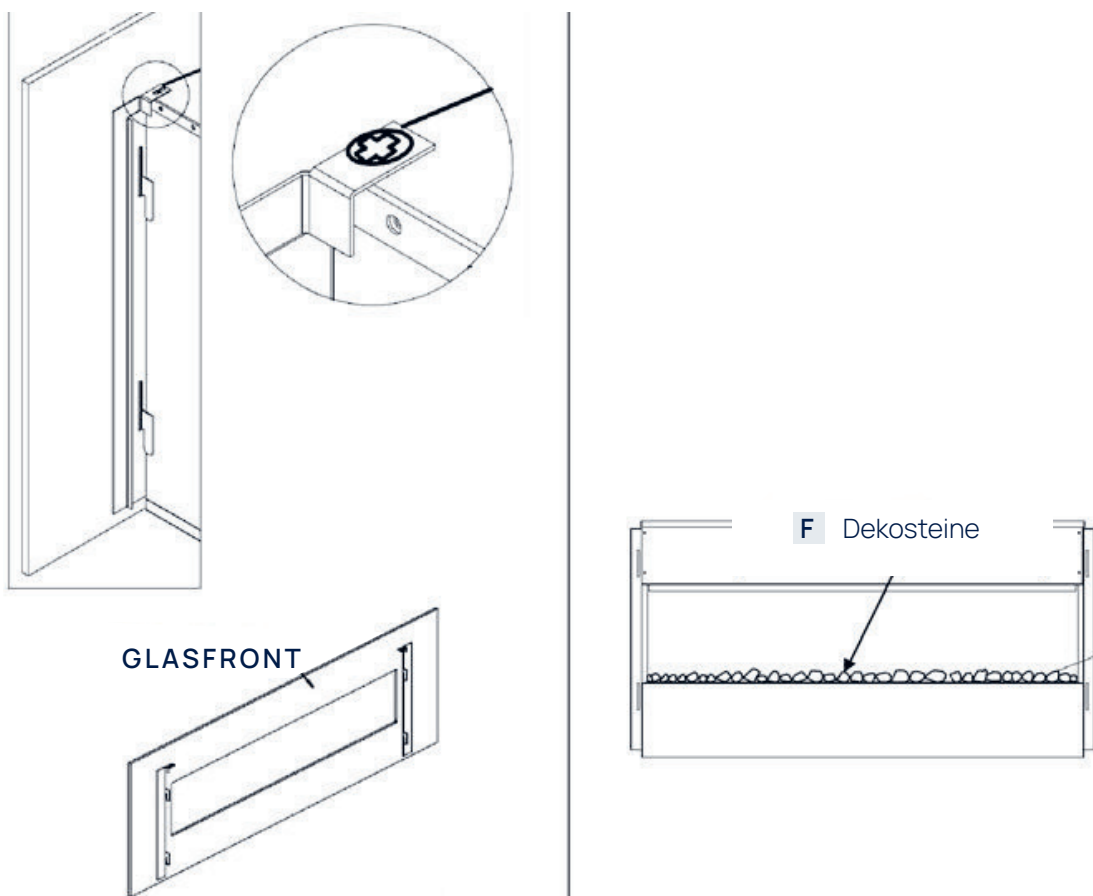
MONTAGE

⚠ ACHTUNG

- › Der nächste Schritt beinhaltet den Umgang mit **GLAS!** Behandeln Sie Glas **IMMER** mit extremer Vorsicht. Bei unsachgemäßer Handhabung droht Glasbruch/Verletzung.
- › Achten Sie **IMMER** darauf, dass sich die Deko-Kristalle außerhalb der Reichweite von Kindern befinden. Kinder könnten die Steine verschlucken. **Es droht Erstickungsgefahr.**

HINWEIS

- › Um das Dekoholz und die Steine im Brennraum einzulegen, nachfolgende Schritte beachten. **Sie benötigen Unterstützung von einer ZWEITEN PERSON.**



SCHRITT 5

- Eine Person hält die Glasfront während die andere Person die Schrauben an der Oberseite (hinten links und rechts) mit einem Schraubendreher entfernt.
- Entfernen Sie zusammen vorsichtig die Glasfront und legen Sie diese auf eine Ebene weiche Oberfläche ab.
- Legen Sie das Dekoholz oder die Dekosteine (auf den Plastikstreifen legen) in die dafür vorgesehene Fläche (**F**).
- Montieren Sie die Glasfront wieder an dem Elektrokamin.
- Achten Sie darauf, dass die Halterungen am Glaspanel richtig im Kaminkorpus eingepasst werden. Befestigen Sie die Glasfront wieder am Korpus und sichern Sie diese wieder mit den Schrauben.

BETRIEB

⚠ ACHTUNG

- › Lesen und verstehen Sie diese Bedienungsanleitung einschließlich aller Sicherheitshinweise, **BEVOR** Sie das Produkt anschließen oder verwenden. Andernfalls kann es zu Feuer, Stromschlag oder schweren Verletzungen kommen.

INBETRIEBNAHME

- › Stecken Sie das Netzkabel in eine **220-240 Volt/15 Ampere** geerdete Steckdose (siehe **WICHTIGE SICHERHEITSHINWEISE** auf Seiten 2 und 3).
- › Stellen Sie sicher, dass die Steckdose in gutem Zustand ist und dass der Stecker nicht locker ist.
- › **NIEMALS** die maximale Stromstärke für den Stromkreis überschreiten. Schließen Sie keine weiteren Geräte in denselben Stromkreis an.

HINWEIS

- › Wenn das Heizgerät zuerst eingeschaltet wird, kann ein leichter Geruch vorhanden sein. Dies ist normal und sollte nicht wieder auftreten, es sei denn, die Heizung wird für einen längeren Zeitraum nicht verwendet.

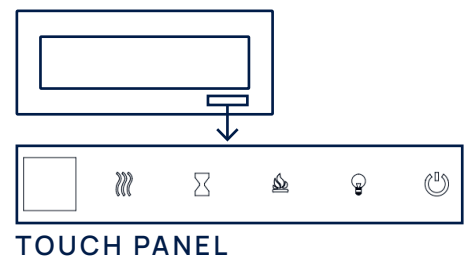
HINWEIS

- › Um den Betrieb zu verbessern, richten Sie die Fernbedienung auf die Vorderseite des Kamins. **Drücken Sie die Tasten NICHT zu schnell.** Geben Sie dem Gerät die Zeit, auf jeden Befehl zu reagieren.

ARBEITSWEISE

- › Dieser elektrische Kamin kann über das **Touch Panel** am Gerät bedient werden. Es befindet sich an der unteren rechten Ecke der Glasfront. Außerdem befindet sich eine **Fernbedienung** im Lieferumfang. Der Betrieb und die Funktionen der beiden Methoden sind gleich.
- › Vor dem Betrieb lesen Sie bitte die **WICHTIGEN SICHERHEITSHINWEISE** auf den Seiten 2 und 3 und beachten Sie alle Warnungen.

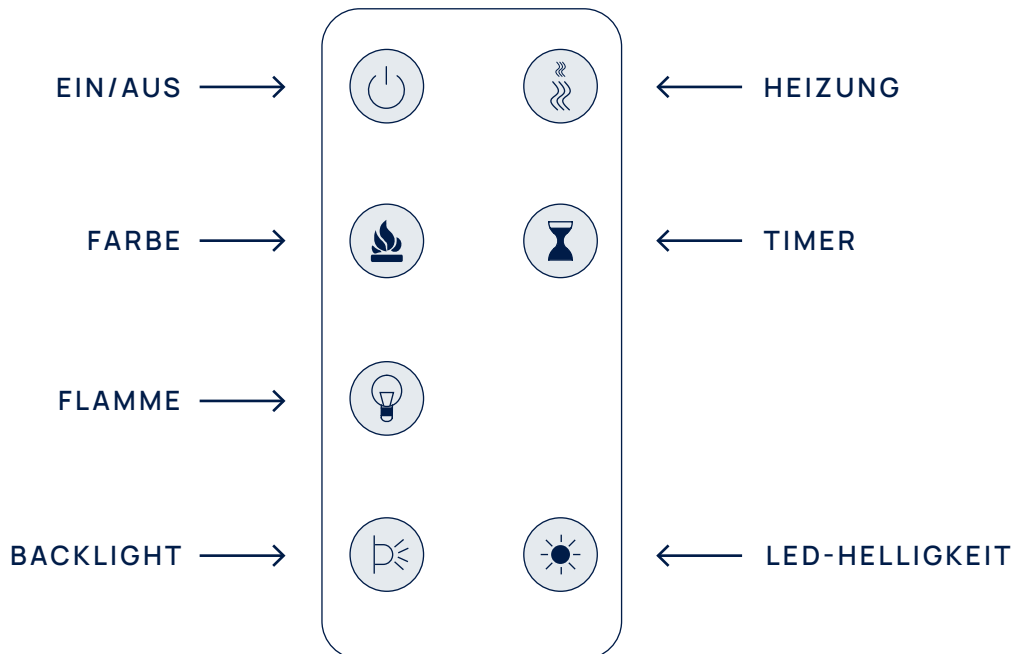
VORDERANSICHT



HOTEL-MODE




- › Durch diesen Modus werden Ihre individuellen Einstellungen für die folgenden Funktionen nicht nur nach dem Ausschalten am Touchpanel oder der Fernbedienung, sondern auch bei der Trennung vom Stromnetz beibehalten:
 - › **Flammenfarbe**
 - › **Helligkeit der Flammen**
 - › **Farbe der Wandbeleuchtung**
- › Die Einstellungen für Heizung, Temperatur und Timer werden nicht gespeichert und nach dem Ausschalten automatisch auf die Standardeinstellung zurückgesetzt.

FERNBEDIENUNG



TASTE	FUNKTION	AKTION & INDIKATION
 EIN/AUS	EIN: Aktiviert Bedienfeldfunktionen und Fernbedienung. Schaltet den Flammeneffekt ein. AUS: Schaltet den Kamin aus.	<ol style="list-style-type: none"> Einmal drücken: Kontrollleuchte leuchtet auf, Strom schaltet ein, alle Funktionen sind aktiviert. Erneut drücken: Flammeneffekt erlischt, Einheit geht in den Standby-Modus, alle Funktionen schalten aus.
 TIMER	ZEITSCHALTER: Steuert die Timer-Einstellungen, um den Kamin nach der gewählten Zeit auszuschalten. Einstellbar von 0,5 – 7,5 Stunden.	<ol style="list-style-type: none"> Einmal drücken: Kontrollleuchte leuchtet auf. Der Timer ist auf 0,5 Stunden eingestellt. Erneut drücken bis die gewünschte Zeit erreicht ist. Display zeigt die Zeit an.
 FLAMME	FLAMMEN TASTE: Flammeneffekt dimmen. HINWEIS: Flammeneffekt bleibt eingeschaltet bis der Kamin ausgeschaltet ist.	<ol style="list-style-type: none"> Einmal drücken: Helligkeit der Flamme ändert sich. Erneut drücken, bis die gewünschte Helligkeit erreicht ist.
 FARBE	FARBEN TASTE: Ändert Farbe der Flamme. HINWEIS: Der Farbeffekt bleibt eingeschaltet, bis der Kamin ausgeschaltet ist.	<ol style="list-style-type: none"> Einmal drücken: Farbe der Flamme ändert sich. Erneut drücken, bis gewünschte Farbe erreicht ist. Insgesamt 3 Farben.

FERNBEDIENUNG

TASTE	FUNKTION	AKTION & INDIKATION
 HEIZUNG	<p>TASTER FÜR HEIZUNG: Schaltet die Heizung EIN und AUS.</p> <p>HINWEIS: Die Heizung kann nur eingeschaltet werden, wenn der Flammeneffekt eingeschaltet ist.</p> <p>HINWEIS: nach dem Ausschalten der Heizung läuft der Lüfter ca. 8-10 Sekunden mit Kaltluft nach, um Überhitzung vorzubeugen.</p>	<ol style="list-style-type: none"> Einmal drücken: Kontrollleuchte leuchtet, Lüfter läuft für ca. 10 Sek mit kalter Luft, 750 Watt Heizung startet anschließend und bläst warme Luft. Erneut drücken: Kontrollleuchte leuchtet, Heizung erhöht auf 1500W Leistung und bläst heiße Luft. Erneut drücken: Heizung wird ausgeschaltet. Lüfter läuft ca. 10 Sek. mit kalter Luft nach (Abkühlphase).
 BACK-LIGHT	<p>BACKLIGHT-TASTE: Ändert den dekorativen LED Hintergrundlichteffekt.</p> <p>HINWEIS: Die Taste für die Hintergrundbeleuchtung ist nur auf der Fernbedienung verfügbar.</p>	<ol style="list-style-type: none"> Einmal drücken: LED Hintergrundbeleuchtung ändert den Farbeffekt. Erneut drücken bis der gewünschte Effekt erreicht ist. Es sind 10 Farben einstellbar.
 LED-HELLIGKEIT	<p>LED-HELLIGKEIT-TASTE:</p> <p>HINWEIS: Die Hintergrundbeleuchtung bleibt beim Einschalten des Kamins auf der hellsten Stufe.</p> <p>HINWEIS: Die Taste für die Hintergrundbeleuchtung ist nur auf der Fernbedienung verfügbar.</p>	<ol style="list-style-type: none"> Einmal drücken: Die LED Hintergrundbeleuchtung wird gedimmt. Erneut drücken bis die gewünschte Helligkeit erreicht ist. Insgesamt gibt es 5 Stufen. B5 – B4 – B3 – B2 – B1 Zum 5. Mal drücken und die LED-Beleuchtung wird ausgeschaltet. Erneut drücken: Die Hintergrundbeleuchtung wird wieder bei Level B5 eingeschaltet.

ÜBERHITZUNGSSCHUTZ

- › **Dieses Gerät ist mit einem Überhitzungsschutz ausgestattet.** Sollte das Heizgerät eine zu hohe Temperatur erreichen, schaltet sich das Gerät automatisch aus.

ZURÜCKSETZEN

1. Den Ein- / Ausschalter auf dem Bedienpanel auf OFF stellen. 5 Minuten warten.
2. Ziehen Sie das Netzkabel aus der Steckdose.
3. Überprüfen Sie den Kamin, um sicherzustellen, dass keine Lüftungsschlitze blockiert oder mit Staub oder Flusen verstopft sind. Sollte eine Verstopfung vorliegen, saugen Sie die Verschmutzung mit einem Staubsauger ab, um die Entlüftungsbereiche zu reinigen.
4. Wenn das Problem weiterhin besteht, lassen Sie Ihre Steckdose und Verdrahtung von einem Fachmann überprüfen.

INFORMATIONEN ZU BATTERIEN FÜR DIE FERNBEDIENUNG

- › Die Fernbedienung benötigt eine CR-2025 Batterie (enthalten).
- › **HINWEIS:** Der benötigte Batterietyp hängt von der oben gewählten Fernbedienung ab.

ACHTUNG

- › **NIEMALS Batterien ins Feuer werfen.**
- › Die Nichtbeachtung dieser Vorsichtsmaßnahme kann zu einer Explosion führen. Entsorgen Sie Batterien in Ihrem örtlichen Gefahrstoffverarbeitungszentrum.

PFLEGE & WARTUNG

REINIGUNG

⚠ ACHTUNG

- › Schalten Sie das Gerät **IMMER** aus und ziehen Sie das Netzkabel aus der Steckdose, bevor Sie es reinigen. Wartungsarbeiten durchführen oder diesen Kamin verlegen. Andernfalls kann es zu elektrischen Schlägen, Feuer oder Verletzungen kommen.
- › **NIEMALS** in Wasser eintauchen oder mit Wasser besprühen. Dies könnte zu elektrischen Schlägen, Feuer oder Verletzungen führen.

METALL

- › Mit einem weichen, leicht angefeuchteten Tuch (Zitrusöl basierte Flüssigkeit), vorsichtig polieren.
- › Verwenden Sie **KEINE** Scheuermittel oder Haushaltsreiniger, da diese Produkte die Metalloberfläche beschädigen.

GLAS

- › Verwenden Sie einen hochwertigen Glasreiniger, welchen Sie auf ein Tuch oder Handtuch sprühen. Glasfläche mit einem Papiertuch oder fusselfreien Tuch gründlich trocknen.
- › **NIEMALS** Schleifmittel, flüssige Sprays oder Reinigungsmittel verwenden, die die Oberfläche verkratzen könnten.

LUFTÖFFNUNGEN

- › Verwenden Sie einen Staubsauger oder ein Staubtuch, um Staub und Schmutz von den Öffnungsbereichen zu entfernen.

KUNSTSTOFF

- › Wischen Sie die Teile vorsichtig mit einem leicht angefeuchteten Tuch und einer milden Lösung aus Spülseife und warmem Wasser ab.
- › **NIEMALS** Schleifmittel, flüssige Sprays oder Reinigungsmittel verwenden, die die Oberfläche verkratzen könnten.

INSTANDHALTUNG

⚠ ACHTUNG

- › **NICHT ÖFFNEN! Gefahr eines Stromschlags!** Keine benutzerfreundlichen Teile im Inneren!
- › Gerät **IMMER** ausschalten und vom Stromnetz trennen, bevor Sie das Gerät reinigen, eine Wartung durchführen oder das Gerät umstellen möchten. Andernfalls kann es zu elektrischen Schlägen, Feuer oder Verletzungen kommen.

ELEKTRISCHE UND BEWEGLICHE TEILE

- › Die Lüftermotoren sind werksseitig geschmiert und benötigen keine weitere Schmierung.
- › Elektrische Komponenten sind im Kamin integriert und sind vom Verbraucher nicht zu warten.

LAGERUNG

- › Kamin an einem trockenen und sauberen Ort lagern, wenn er nicht genutzt wird.

⚠ ACHTUNG

- › **KEIN Eingriff vom Verbraucher in die internen oder elektrischen Teile. Öffnen Sie das Gerät nicht selbst.**

FEHLERBEHEBUNG

⚠ ACHTUNG

- › Das Gerät vollständig abschalten und vor jeglichem Service abkühlen lassen.
- › Nur eine Qualifizierte Serviceperson sollte dieses elektrische Gerät warten und reparieren.

PROBLEM	MÖGLICHE URSACHE	LÖSUNG
1. Der Kamin schaltet selbstständig aus und nicht mehr ein.	1. Der Kamin ist überhitzt und die Sicherheitsvorrichtung hat den Thermostatschalter zum Trennen oder Öffnen des Hauptschalters ausgelöst.	1. Schalten Sie das Gerät mit dem Hauptschalter aus und warten Sie 10 Minuten. Anschließend das Gerät wieder einschalten.
2. Flammeneffekt ohne Bewegung	1. Loses Kabel 2. Flammenmotor defekt. 3. Flammenstab ist nicht in der gewünschten Position	1. Überprüfen Sie die Verkabelung auf lose Verbindungen. 2. Konsultieren Sie einen qualifizierten Techniker. 3. „Flammenstab“ ist durch Transport aus der Verankerung gefallen. Um das Problem zu beheben, entfernen Sie das Glas, drehen Sie das Gerät auf den Kopf und entfernen Sie die Schrauben an der unteren Rahmenplatte. Rahmenplatte entfernen und den Flammenstab wieder richtig einsetzen.
3. Flamme ist nicht sichtbar	1. Loses Kabel	1. Trennen Sie die Stromversorgung, prüfen Sie die Verkabelung auf lose Verbindungen und reparieren oder ersetzen Sie diese bei Bedarf. 2. Stellen Sie die Flamme größer ein.
4. Dekoholz glüht nicht	1. Loses Kabel 2. Gluteffekt ist nicht eingeschaltet	1. Trennen Sie die Einheit vom Stromnetz und überprüfen Sie die Kabel auf eine lose Verbindung. Reparieren Sie diese sofern nötig. 2. Drücken Sie die Gluttaste.

FEHLERBEHEBUNG

PROBLEM	MÖGLICHE URSACHE	LÖSUNG
5. Fernbedienung ohne Funktion	<ol style="list-style-type: none"> 1. Batterien leer 2. Gerät reagiert nicht richtige auf die Eingabe per Fernbedienung 3. Fernbedienung oder Sensor defekt 	<ol style="list-style-type: none"> 1. Tauschen Sie die Batterien in der Fernbedienung aus. 2. Richten Sie die Fernbedienung auf den Sensor, der sich direkt hinter der Glasscheibe in der Mitte der Einheit direkt über den Holzstämmen befindet. 3. Fernbedienung oder Empfänger austauschen.
6. Der Kamin schaltet nicht ein, wenn der Schalter auf ON gestellt wird.	<ol style="list-style-type: none"> 1. Kamin ist nicht an Steckdose angeschlossen. 2. Funktionsfehler 3. Schutzschalter wurde ausgelöst. 	<ol style="list-style-type: none"> 1. Prüfen Sie die Steckverbindung. 2. Konsultieren Sie einen qualifizierten Techniker. 3. Setzen Sie den Schutzschalter zurück.
7. Heizung wird nicht warm, nachdem sie aktiviert wurde.	<ol style="list-style-type: none"> 1. Thermoschalter wurde ausgelöst. 2. Loses Kabel 3. Heizelement ist defekt. 	<ol style="list-style-type: none"> 1. Nehmen Sie den Kamin für 10 Minuten vom Stromnetz. Anschließend wieder mit Stromnetz verbinden und Gerät einschalten. Wenn der Stecker nicht erreicht werden kann, folgen Sie den Anweisungen für den ausgelösten Schutzschalter. 2. Trennen Sie die Einheit vom Stromnetz und überprüfen Sie die Kabel auf eine lose Verbindung. Reparieren Sie diese sofern nötig. 3. Heizung austauschen.

⚠ ACHTUNG

- › Um das Glas zu entfernen, müssen Sie zwei Schrauben an der oberen Seite (rechts und links) des Kamins entfernen. Sobald die Schrauben entfernt sind, schieben Sie das Glas nach oben und vom Kamin weg. Sobald die untere Rahmenplatte entfernt ist, sehen sie einen Flammenmotor auf der rechten Seite, wo die Stange mit dem Gummistopfen sitzen sollte.
- › Bitte vergessen Sie nicht, das Gerät vor jeder Reinigung, Wartung etc. vom Stromnetz zu trennen. Legen Sie das Gerät und auch das Glas immer auf ein Handtuch oder ein anderes Material, um die Teile nicht zu beschädigen.
- › Dieser gesamte Vorgang sollte nicht länger als **20-30 Minuten** dauern.