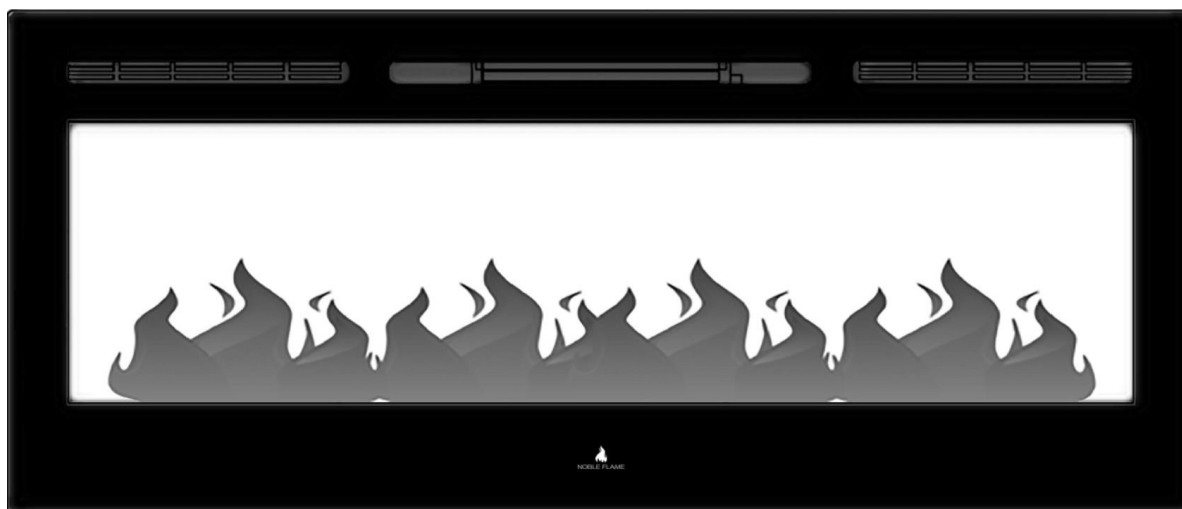


# Bedienungs- und Montageanleitung "PARIS BUTTON 660"

Elektrischer Kamin: Wandmontage / Einbau



NOBLE FLAME



**AC 220-240V, 50Hz, 1.150 - 1.350W**

## **WARNUNG**

**Lesen und verstehen** Sie diese Bedienungsanleitung einschließlich **aller Sicherheitshinweise**, bevor Sie das **Produkt anschließen oder verwenden**. Andernfalls kann es zu **Feuer, Stromschlag oder schweren Verletzungen** kommen.

## **VORSICHT**

**Bewahren Sie diese Bedienungsanleitung** zum späteren Nachschlagen **auf**. Wenn Sie dieses Produkt verkaufen oder verschenken, **stellen Sie sicher, dass dieses Handbuch dieses Produkt begleitet**.

# WICHTIGE SICHERHEITSINFORMATION!

## **WARNUNG**

- **Lesen Sie alle Anweisungen, bevor Sie diese Heizung benutzen!**
- **Die Heizung wird während des Betriebs heiß.** Um Verbrennungen **vorzubeugen vermeiden Sie den Hautkontakt mit heißen Oberflächen.** Falls vorhanden, verwenden Sie Handschuhe um den Kamin zu bewegen. Halten Sie zu **brennbaren Materialien, wie z. B. Möbel, Kissen, Bettwäsche, Papier und Vorhänge, mindestens 0,9 m Abstand** zu der Gerätefront, den Seiten und zur Rückseite.
- **Extreme Vorsicht bei dem Betrieb** in der Nähe von **Kindern.** Das Gerät während des Heizbetriebs **nie unbeaufsichtigt lassen.**
- Prüfen Sie die **Kabel und Gerätestecker auf Unversehrtheit.** Bei **Beschädigung das Gerät nicht in Betrieb nehmen.** Kontaktieren Sie in diesem Fall einen autorisierten Händler.
- **Verlegen Sie das Stromkabel nicht unter einem Teppich oder Läufer oder ähnlichen Bodenbelägen sowie unter Möbeln.** Verlegen Sie das **Stromkabel außerhalb** der begehbaren Flächen.
- **Verbinden Sie den Elektrokamin Sie mit ordnungsgemäß geerdeten Steckdosen.**
- **Führen Sie keine Fremdkörper** in die **Belüftungs- oder Auslassöffnungen.** Dies kann die Heizung beschädigen, einen Kurzschluss mit **Stromschlag und/oder Feuer verursachen.**
- Die **Luft- und auslassöffnungen nicht** verschließen oder blockieren. Gerät **NICHT** auf **weichen Untergründen**, wie z.B. auf einem Bett, **verwenden.**
- **Kein Benzin, Lacke oder andere leicht entzündliche Flüssigkeiten und Materialien** in der Nähe der Heizung **verwenden oder lagern.**
- **Verwenden Sie diesen Kamin nur wie in diesem Handbuch beschrieben.** Jede andere, als die vom Hersteller empfohlene Verwendung, kann **Brand, Stromschlag oder Personenschäden verursachen.**
- Den **Elektrokamin IMMER direkt in eine Steckdose stecken.** Bei Benutzung eines **Verlängerungskabels** prüfen Sie, dass dieses für **mindestens 1.600 W** ausgelegt ist.
- Stellen Sie das Heizgerät nicht in die Nähe eines Bettes, da Gegenstände wie Kissen oder Decken vom Bett fallen und vom Heizgerät entzündet werden können.
- **NICHT in Feuchträumen**, wie z. B. Badezimmer, oder einen anderen Ort verwenden, an dem das **Gerät mit Feuchtigkeit oder Wasser in Kontakt kommen kann.**
- **VERMEIDEN SIE FEUER!** Überprüfen Sie regelmäßig alle Luftschlitze und **stellen Sie sicher**, dass diese **nicht von Staub befallen, mit Flusen oder anderweitig verstopft sind.** **Trennen Sie das Gerät zuvor vom Stromnetz.** Reinigen Sie die Lüftungsschlitze **ausschließlich** mit einem Staubsauger. **NICHT ausspülen oder Feucht wischen.**
- Benutzen Sie **niemals** eine Wandhalterung eines anderen Herstellers.

- Dieses Produkt ist **nicht als primäre Wärmequelle** gedacht. Es dient nur der **Zusatzwärme**.
- **Verwendung nur im Innenbereich. Niemals im Außenbereich verwenden! Dies kann zu einem elektrischen Schlag oder zu einer Beschädigung am Gerät führen.**
- **DAS GERÄT NICHT ÖFFNEN! Gefahr eines elektrischen Schlags!**
- Die Heizung **IMMER** ausschalten bevor Sie das Gerät vom Stromnetz trennen.
- Das Gerät **IMMER** vom Stromnetz trennen bevor Sie das Gerät reinigen möchten.
- **NIEMALS** unbeaufsichtigt lassen. Den Kamin immer vom Stromnetz trennen, wenn es nicht in Betrieb ist.
- Den Kamin **IMMER** an trockenen Orten lagern. Benutzen Sie das Gerät **NIEMALS**, wenn es mit **Flüssigkeiten** in **Berührung** gekommen ist.
- **NIEMALS** diesen Kamin in eine Steckdose stecken, **die Risse, lose Drähte oder Anschlüsse hat**. Das Einstecken dieses Gerätes in eine fehlerhafte Steckdose könnte zu einer elektrischen Lichtbogenbildung und Überhitzung in der Steckdose führen sowie einen Kurzschluss zur Folge haben. Es besteht in diesem Fall die Gefahr, dass **die Steckdose überhitzt oder Feuer fängt**.
  - i) **Das Stromkabel und den Netzstecker vor JEDEM Gebrauch prüfen!**
  - ii) **Stellen Sie sicher**, dass der Stecker richtig in die Steckdose steckt. **Fehlerhafte Steckdosenanschlüsse** oder **lose Stecker** können zu einer **Überhitzung der Steckdose** führen.
  - iii) **Heizungen ziehen mehr Strom als kleine Geräte**. Überhitzung kann auftreten, auch wenn sie bei der Verwendung anderer Geräte nicht aufgetreten ist.
  - iv) Bei der Benutzung **regelmäßig prüfen**, ob der Stecker oder die **Frontplatte heiß ist!**
  - iv) Wenn die Steckdose **heiß** ist, den **Gebrauch sofort abbrechen** und einen qualifizierten Elektriker überprüfen lassen und/oder die fehlerhaften Steckdosen austauschen.
- **ANWEISUNG SICHER AUFBEWAHREN!**

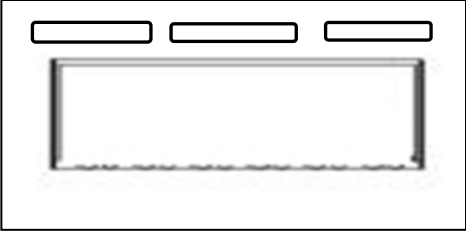

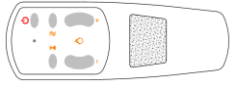

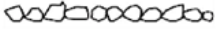
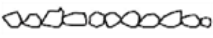

## VORBEREITUNG



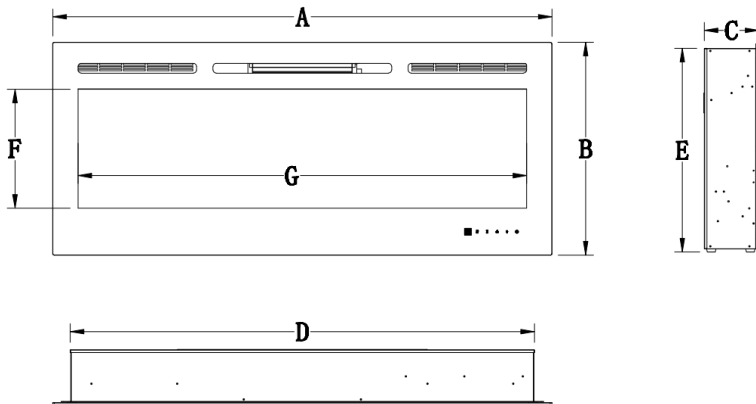
**Bei diesem Produkt ist eine Glas-Frontplatte enthalten! Glas immer sehr vorsichtig behandeln. Fehler am Glas können zu Verletzungen oder ernsthaften Schäden führen.**

Entfernen Sie alle Teile und Hardware aus dem Karton und legen Sie diese auf eine saubere, weiche, trockene Oberfläche. Teile- und Montageschritte sind für Wand- oder Einbaumontage geeignet. Überprüfen Sie die Teileliste, um sicherzustellen, dass nichts fehlt. Verpackungsmaterialien ordnungsgemäß entsorgen. Bitte recyceln, wann immer möglich. Sie benötigen die folgenden Werkzeuge (nicht enthalten): Schraubendreher, Wasserwaage, Maßband, elektrische Bohrmaschine, 1/4 "Holzbohrer, Hammer.

## Teile und Hardware

 <p><b>A – Kamin</b></p>		 <p><b>B – Holzschrauben</b>                      <b>C – Dübel</b></p>		
		 <p><b>D - Fernbedienung</b></p>		
		 <p><b>E-Wandhalterung</b> (an Geräterückwand)</p>	 <p><b>F-Dekosteine</b></p>	 <p><b>G-Deko-Kristalle</b></p>
 <p><b>I Kunststoffstreifen</b></p>				

## Technische Spezifikationen und Maße



Beschreibung	Elektrischer Kamin
Type	3-Wege Montageeinheit Wandmontage, Wandeinbau, Glasfront
Volt	220V AC
Watt	MAX 1500W
Ampere	15 AMP geerdeter Stromkreis

### PRODUKT MAßE

Modell	A Breite	B Höhe	C Tiefe	D Case Breite	E Case Höhe	F Höhe Brennraum	G Breite Brennraum
660	26" 66cm	16.54" 42cm	4.88" 12.4cm	21.08" 53.5cm	15.60" 39.6cm	8.66" 22cm	18.90" 48cm

# Installation und Montage

Ihr Gerät ist ein Wand- und Einbaugerät. Wählen Sie einen geeigneten Ort aus. Dieser darf nicht anfällig für Feuchtigkeit sein und befindet sich nicht in der Nähe von Möbeln und hohen Verkehrsflächen (z. B. Treppen).

**HINWEIS: Befolgen Sie alle nationalen und lokalen elektrischen Codes.**

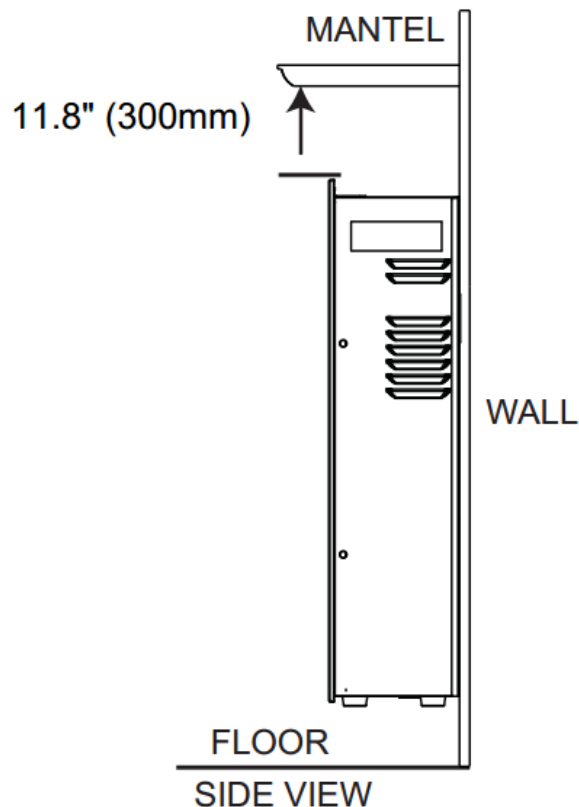
## MINDESTABSTÄNDE FÜR VERBRENNUNGEN

Maße gehen von der Glasfront aus			
Unten	0 cm	Top	300 mm zum Mantel
Seiten (Side)	0 cm	Top	300 mm zur Decke
Rückseite (Wall)	0 cm		

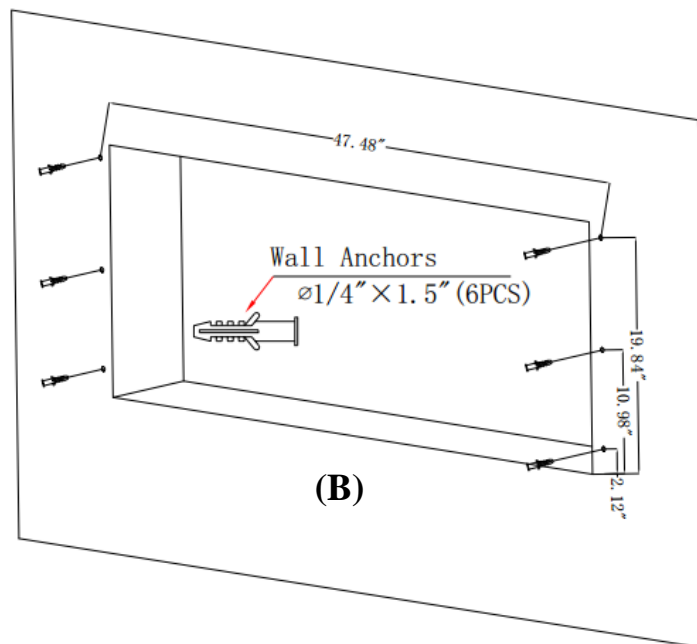
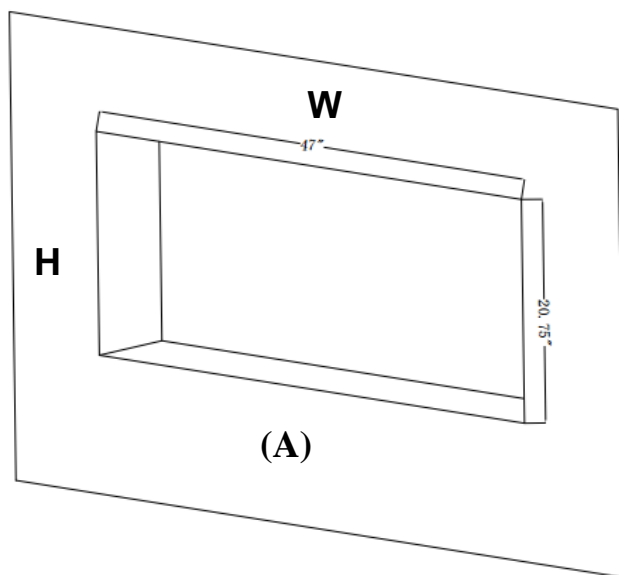
## MINDESTABSTÄNDE FÜR MANTEL

### WARNUNG

BEI VERWENDUNG VON FARBEN ODER LACKEN FÜR DIE VEREDELUNG DER MANTELOBERFLÄCHEN DARAUFG ACHTEN, DASS DIESE HITZEBESTÄNDIG SIND, UM FARBVERFÄLSCHUNGEN VORZUBEUGEN.



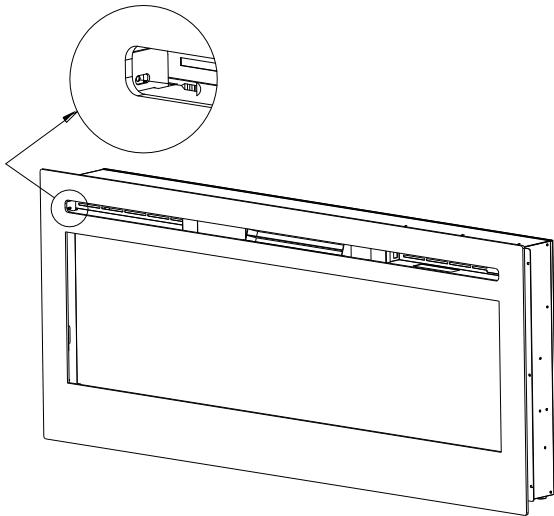
# WANDEINBAU



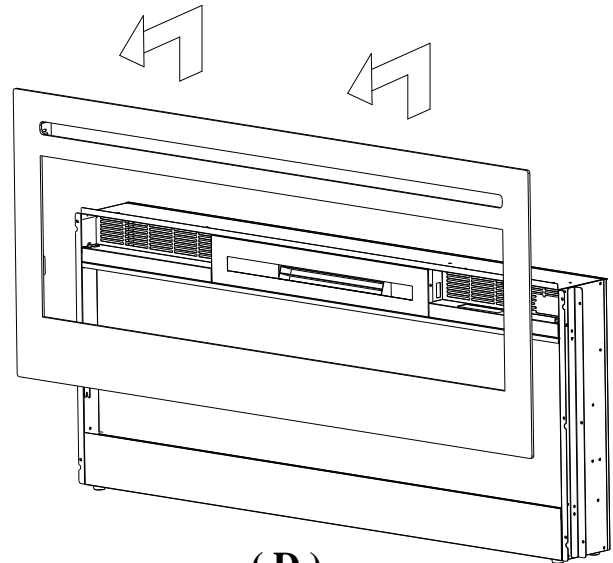
**Schritt A.** Ausschnitt/Vertiefung in Trockenbauwand (Ausschnittmaß siehe Tabelle unten)  
**Bild (A)**

Wandöffnung, Maße		
Modell	W	H
660	21.5" (54,61CM)	16" (40,64CM)

**Schritt B.** Befestigen Sie die drei (beiden) Wandanker (Dübel) in jeder Seite der Kaminbox entsprechend der Abmessungen. **Abbildung (B)**



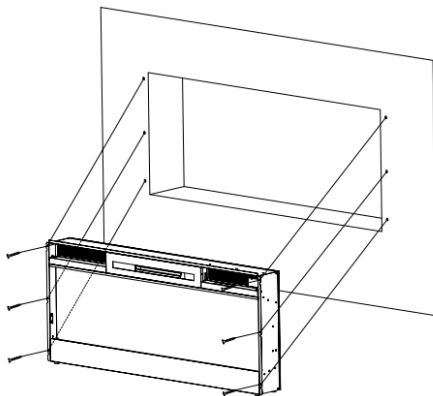
(C)



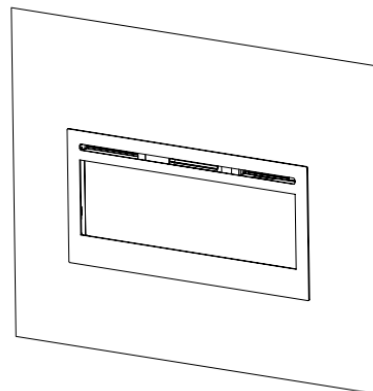
(D)

**Schritt C.** Entfernen Sie die beiden Schrauben an den Seiten der Glasblende **Bild (C)**

**Schritt D.** Die Glasblende mit zwei Personen vorsichtig entfernen und an einem sauberen und weichen Ort abstellen. **Abbildung (D)**



(E)



(F)

**Schritt E.** Mit zwei Personen den Elektroeinheit in die Wand einsetzen.

**Vollständig in die Wand eingelassen:**

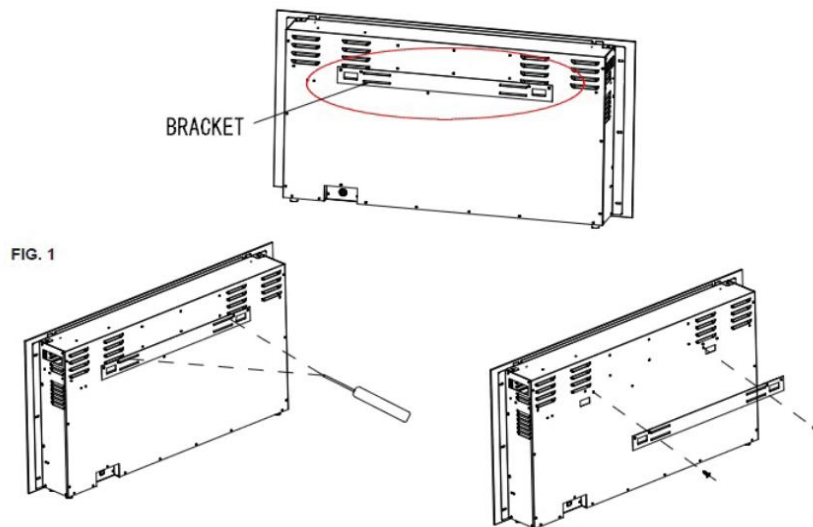
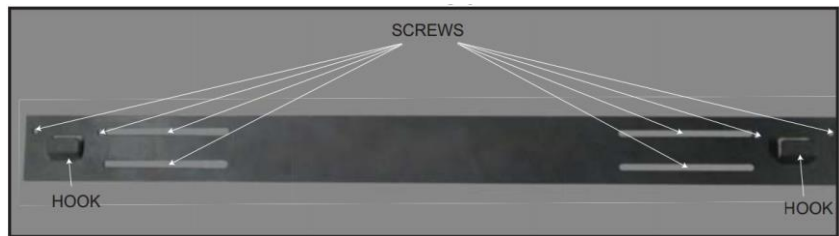
- Verwenden Sie 6 Schrauben (mitgeliefert), um das Gerät sicher an der Wand zu befestigen **Abb.(E)**
- Installieren Sie das Gerät und montieren Sie die Glasfront an der Elektroeinheit.

**Schritt F.** Elektrokamin fertig montiert **Abbildung (F)**

## WANDMONTAGE

Wegen der vielen verschiedenen Materialien, die an verschiedenen Wänden verwendet werden, ist es sehr zu empfehlen, einen lokalen Handwerker/Trockenbauer zu konsultieren, bevor Sie das Gerät in der Wand installieren.

- A. Wählen Sie einen Ort, der für Feuchtigkeit nicht anfällig ist und sich mindestens 91,5 cm von nicht brennbaren Materialien entfernt befindet, wie z.B. Vorhänge, Möbel, Bettwäsche, etc.
- B. Sie benötigen zwei Personen, um das Gerät in der Wand zu platzieren.
- C. Stellen Sie die Einheit nach unten auf eine weiche, rutschfeste Oberfläche. Entfernen Sie die Halterung von der Rückseite des Gerätes, indem Sie die Schrauben entfernen (siehe Abbildung 1).
- D. Markieren Sie den Ort, an dem Sie die Wandhalterung befestigen möchten. Befestigen Sie die Halterung(en) mit den mitgelieferten Schrauben an der Wand. Bei der Halterung muss der Haken nach oben zeigen und gerade sein (Wasserwaage verwenden).  
HINWEIS: Es wird dringend empfohlen die Befestigungswinkel **(E) in die Wand zu schrauben**. Die mitgelieferten Wanddübel können dazu verwendet werden, die Halterung ausreichend in der Wand zu sichern.
- E. Nachdem die Wandhalterung montiert ist, kann das Gerät mit zwei Personen in die vorgesehenen Haken eingehängt werden. Für die Haken an der Wandhalterung sind entsprechende Einlässe am Gerät vorhanden.
- F. Überprüfen Sie, ob das Gerät sicher/stabil montiert ist. Stellen Sie sicher, dass sich die Halterung nicht von der Wand löst.



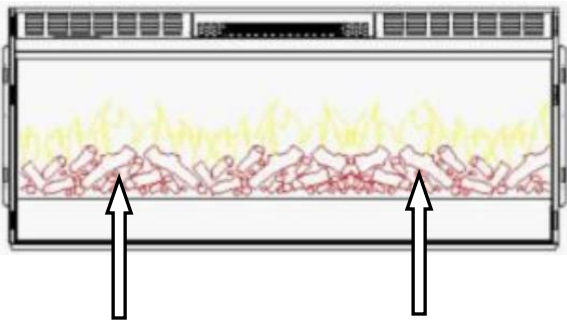
Darstellung der Wandhalterung



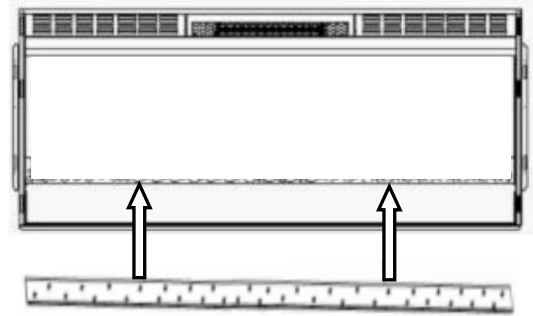
# Installation Dekoholz/Kristalle/Glutsteine

(Ausstattungsabhängig)

- A. Die Glasfront muss entfernt und das Gerät an seinem endgültigen Platz montiert werden
- B. Dekoholz: Nehmen Sie das Logset aus dem Paket und legen Sie es an den dafür im Kamin vorgesehenen Platz. **Abbildung 1.**
- C. Kristalle (klare Acrylsteine) oder Glutsteine: Vor Gebrauch mit milder Spülseife reinigen und abtropfen lassen, gründlich abspülen und vor dem Einlegen trocknen lassen.
- D. Legen Sie die Plastikschale **(I)** in den Kamin. Anschließend vorsichtig die Kristalle oder Kieselsteine in die untere Schale auf der Vorderseite des Gerätes legen. Achten Sie auf gleichmäßige Belegung **Abbildung 2, Abbildung 3.**



**Abbildung 1.**



**Abbildung 2.**



**Abbildung 3. (Kristalle)**



**Abbildung 3. (Kieselsteine)**

# Betrieb



Lesen und verstehen Sie diese Bedienungsanleitung einschließlich **aller Sicherheitshinweise**, bevor Sie das **Produkt anschließen oder verwenden**. Andernfalls kann es zu **Feuer, Stromschlag oder schweren Verletzungen** kommen.

## Inbetriebnahme

Stecken Sie das Netzkabel in eine 220-240 Volt 15 Ampere geerdete Steckdose (siehe **WICHTIGE SICHERHEITSHINWEISE auf Seiten 2 und 3**). **Stellen Sie sicher**, dass die Steckdose in gutem Zustand ist und dass der **Stecker nicht locker ist**. **NIEMALS** die maximale Stromstärke für den Stromkreis überschreiten. **Schließen Sie keine weiteren Geräte in denselben Stromkreis an**.

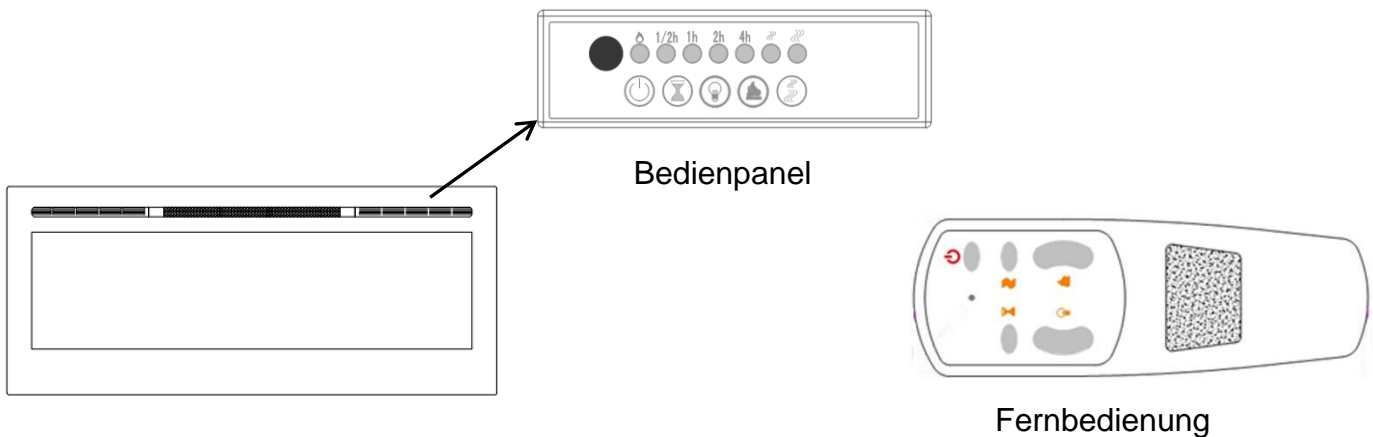
## Arbeitsweise






Dieser elektrische Kamin kann über das **Bedienpanel am Gerät** betrieben werden. Es befindet sich auf der oberen rechten Seite des Glasfeldes über dem Brennraum. Außerdem befindet sich eine **Fernbedienung** im Lieferumfang.

Der Betrieb und die Funktionen der beiden Methoden sind gleich.

**Vor dem Betrieb** lesen Sie bitte die **WICHTIGEN SICHERHEITSHINWEISE auf den Seiten 2 und 3** und beachten Sie alle Warnungen.

## Bedienpanel / Fernbedienung - Funktionen



TASTER	FUNKTION	AKTION
 <b>POWER</b>	<p><b>ON:</b> Aktiviert Bedienfeldfunktionen und Fernbedienung. Schaltet den Flammeneffekt ein</p> <p><b>OFF:</b> Deaktiviert die Bedienfeldfunktionen und die Fernbedienung. Schaltet den Flammeneffekt aus.</p>	<ol style="list-style-type: none"> <li><b>Einmal drücken.</b> Kontrollleuchte leuchtet auf, Strom schaltet ein, alle Funktionen sind aktiviert.</li> <li><b>Erneut drücken.</b> Flammeneffekt erlischt, Einheit geht in den Standby-Modus, alle Funktionen schalten aus.</li> </ol>
 <b>TIMER</b>	<p><b>Zeitschalter:</b> Steuert die Timer-einstellungen, um den Kamin nach der gewählten Zeit auszuschalten.</p> <p>Einstellbar von 0,5 – 7,5 Stunden.</p>	<ol style="list-style-type: none"> <li><b>Einmal drücken.</b> Kontrollleuchte leuchtet auf. Der Timer ist auf 0,5 Stunden eingestellt.</li> <li><b>Erneut drücken bis die gewünschte Zeit erreicht ist.</b> Display zeigt Zeit an.</li> </ol>
 <b>FLAMME</b>	<p><b>FLAMME Taste:</b> Flammeneffekt dimmen.</p> <p><b>HINWEIS:</b> Flammeneffekt bleibt eingeschaltet, bis der Netzschalter ausgeschaltet ist. Flammeneffekt muss eingeschaltet sein, um die Heizung einzuschalten.</p>	<ol style="list-style-type: none"> <li><b>Einmal drücken.</b> Helligkeit der Flamme ändert sich.</li> <li><b>Erneut drücken bis gewünschte Helligkeit erreicht ist.</b></li> </ol>
 <b>FARBE</b>	<p><b>FARBEN Taste:</b> Ändert Farbe der Flamme.</p> <p><b>HINWEIS:</b> Der Farbeffekt bleibt eingeschaltet, bis der Netzschalter ausgeschaltet ist. Flammeneffekt muss eingeschaltet sein, um die Heizung einzuschalten.</p> <p><b>HINWEIS:</b> Das Gerät speichert die letzte Farbeinstellung.</p>	<ol style="list-style-type: none"> <li><b>Einmal drücken.</b> Flammenfarbe ändert sich.</li> <li><b>Erneut drücken bis gewünschte Farbe erreicht ist.</b></li> </ol>
 <b>HEIZUNG</b>	<p><b>Taster für Heizung:</b> Schaltet die Heizung EIN und AUS.</p> <p><b>HINWEIS:</b> Die Heizung kann nur eingeschaltet werden, wenn der Flammeneffekt eingeschaltet ist.</p> <p><b>HINWEIS:</b> nach dem Ausschalten der Heizung läuft der Lüfter ca. 8-10 Sekunden mit Kaltluft nach um Überhitzung vorzubeugen.</p>	<ol style="list-style-type: none"> <li><b>Einmal drücken.</b> Kontrollleuchte leuchtet, Lüfter läuft für ca. 10 Sek mit kalter Luft, 750 Watt Heizung startet anschließend und bläst warme Luft.</li> <li><b>Erneut drücken.</b> Kontrollleuchte leuchtet, Heizung erhöht auf 1500W Leistung und bläst heiße Luft.</li> <li><b>Erneut drücken.</b> Heizung wird ausgeschaltet. Lüfter läuft ca. 10 Sek. mit kalter Luft nach (Abkühlphase).</li> </ol>

## HINWEIS

Wenn das Heizgerät zuerst eingeschaltet wird, kann ein leichter Geruch vorhanden sein. Dies ist normal und sollte nicht wieder auftreten, es sei denn, die Heizung wird für einen längeren Zeitraum nicht verwendet.

## HINWEIS

Um den Betrieb zu verbessern, richten Sie die Fernbedienung auf die Vorderseite des Kamins. **Drücken Sie die Tasten NICHT zu schnell.** Geben Sie dem Gerät die Zeit, auf jeden Befehl zu reagieren.

## Überhitzungsschutz

Dieses Gerät ist mit einem Überhitzungsschutz ausgestattet. Sollte das Heizgerät eine zu hohe Temperatur erreichen, schaltet sich das Gerät automatisch aus.

### Zurücksetzen:

1. Ziehen Sie das Netzkabel aus der Steckdose.
2. Den Ein- / Ausschalter auf dem Bedienpanel auf OFF stellen. 5 Minuten warten.
3. Überprüfen Sie den Kamin, um sicherzustellen, dass keine Lüftungsschlitze blockiert oder mit Staub oder Flusen verstopft sind. Sollte eine Verstopfung vorliegen, saugen Sie die Verschmutzung mit einem Staubsauger ab, um die Entlüftungsbereiche zu reinigen.
4. Den POWER-Schalter in die Position OFF stellen, stecken Sie das Netzkabel wieder in die Steckdose.
5. Wenn das Problem weiterhin besteht, lassen Sie Ihre Steckdose und Verdrahtung von einem Fachmann überprüfen.

## Informationen zu Batterien für die Fernbedienung

- Große Fernbedienung benötigt zwei **AAA** Batterien (**nicht enthalten**)

HINWEIS: Der benötigte Batterietyp hängt von der oben gewählten Fernbedienung ab.



**NIEMALS** die Batterien ins **Feuer werfen**. Nichtbeachtung dieser Vorsichtsmaßnahme kann zu einer **Explosion** führen. Entsorgen Sie die Batterien an Ihrer lokalen Sammelstelle für Gefahrstoffe.

# PFLEGE UND WARTUNG

## Reinigung



Schalten Sie das Gerät **IMMER** aus und ziehen Sie das Netzkabel aus der Steckdose, bevor Sie es reinigen. Wartungsarbeiten durchführen oder diesen Kamin verlegen. Andernfalls kann es zu **elektrischen Schlägen, Feuer oder Verletzungen** kommen.



**Niemals in Wasser eintauchen** oder mit Wasser besprühen. Dies könnte zu **elektrischen Schlägen, Feuer oder Verletzungen** führen.

### Metall:

- Mit einem weichen, leicht angefeuchteten Tuch (Zitrusöl basierte Flüssigkeit), vorsichtig polieren.
- Verwenden Sie **keine** Scheuermittel oder Haushaltsreiniger, da diese Produkte die Metalloberfläche beschädigen.

### Glas:

- Verwenden Sie einen hochwertigen Glasreiniger, welchen Sie auf ein Tuch oder Handtuch sprühen. Glasfläche mit einem Papiertuch oder fusselfreien Tuch gründlich trocknen.
- **NIEMALS** Schleifmittel, flüssige Sprays oder Reinigungsmittel verwenden, die die Oberfläche verkratzen könnten.

### Lüftöffnungen:

- Verwenden Sie einen Staubsauger oder ein Staubtuch, um Staub und Schmutz von den Öffnungsbereichen zu entfernen.

### Kunststoff:

- Wischen Sie die Teile vorsichtig mit einem leicht angefeuchteten Tuch und einer milden Lösung aus Spülseife und warmem Wasser ab.
- **NIEMALS** Schleifmittel, flüssige Sprays oder Reinigungsmittel verwenden, die die Oberfläche verkratzen könnten.

## INSTANDHALTUNG



**Gefahr eines elektrischen Schlags! NICHT ÖFFNEN! Keine benutzerfreundlichen Teile im Inneren!**



**GERÄT IMMER** ausschalten und vom **Stromnetz trennen**, bevor Sie das Gerät reinigen, eine Wartung durchführen oder das Gerät umstellen möchten. Andernfalls kann es zu **elektrischen Schlägen, Feuer oder Verletzungen** kommen.

### Elektrische und bewegliche Teile:

- Die Lüftermotoren sind werksseitig geschmiert und benötigen keine weitere Schmierung.
- Elektrische Komponenten sind im Kamin integriert und sind vom Verbraucher nicht zu warten.

### Lagerung:

- Kamin an einem trockenen und sauberen Ort lagern, wenn er nicht genutzt wird.



**WARNUNG! KEIN EINGRIFF vom Verbraucher** in die internen oder elektrischen Teile. Öffnen Sie das Gerät nicht selbst.